

ANEXO II
Edital -**141/2019**

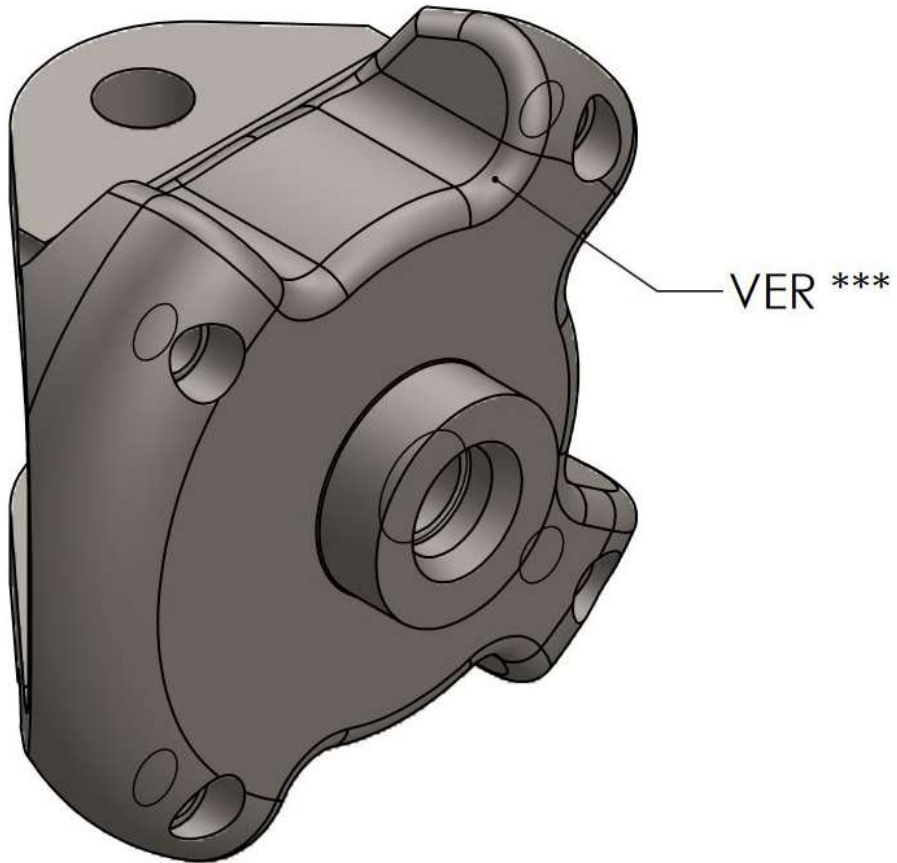


Figura 1 - 1103 - Suporte da Rótula para a Haste do Cilindro Principal



Figura 2 - 1104 - Haste do Guia do Cilindro Principal



Figura 3 - 1106 - Haste do Cilindro Principal

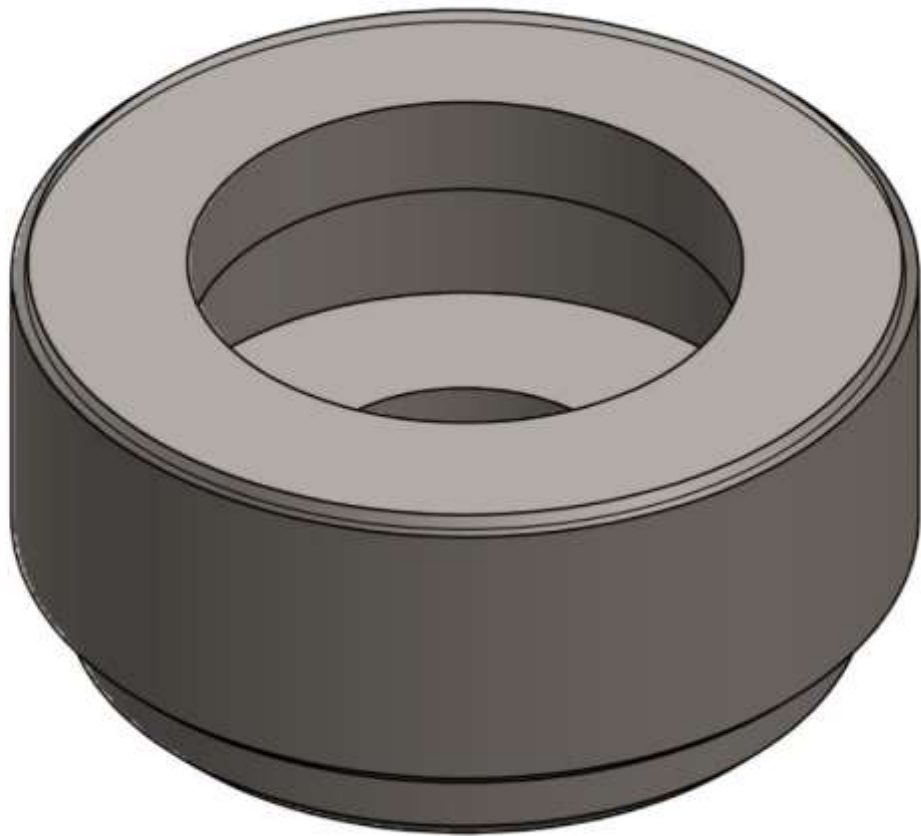


Figura 4 - 1207 - Inserto para Alojamento do Cilindro Auxiliar

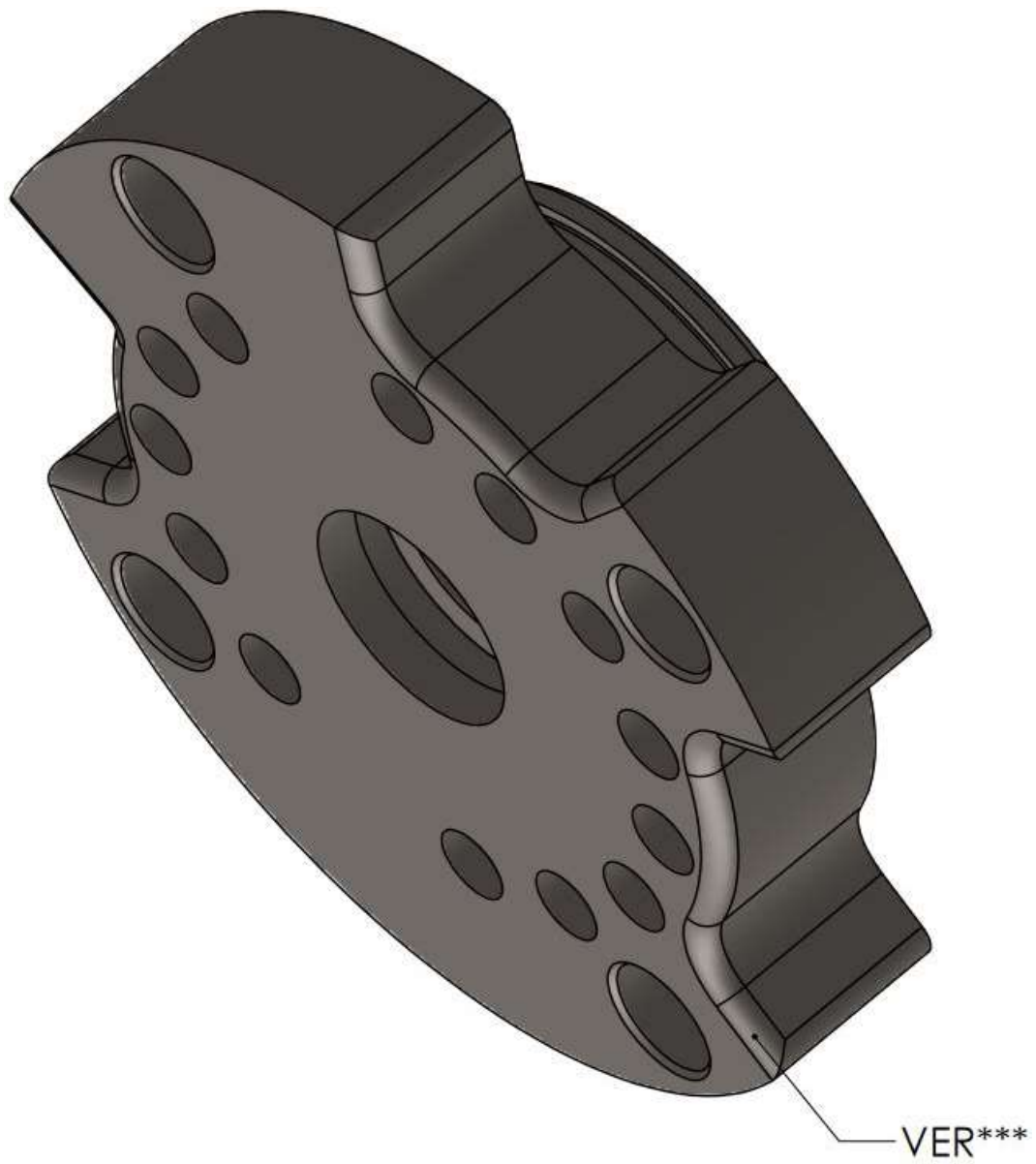


Figura 5 - 1105 - Tampa do Cilindro Principal



Figura 4 - 1107 - Camisa do Cilindro Principal

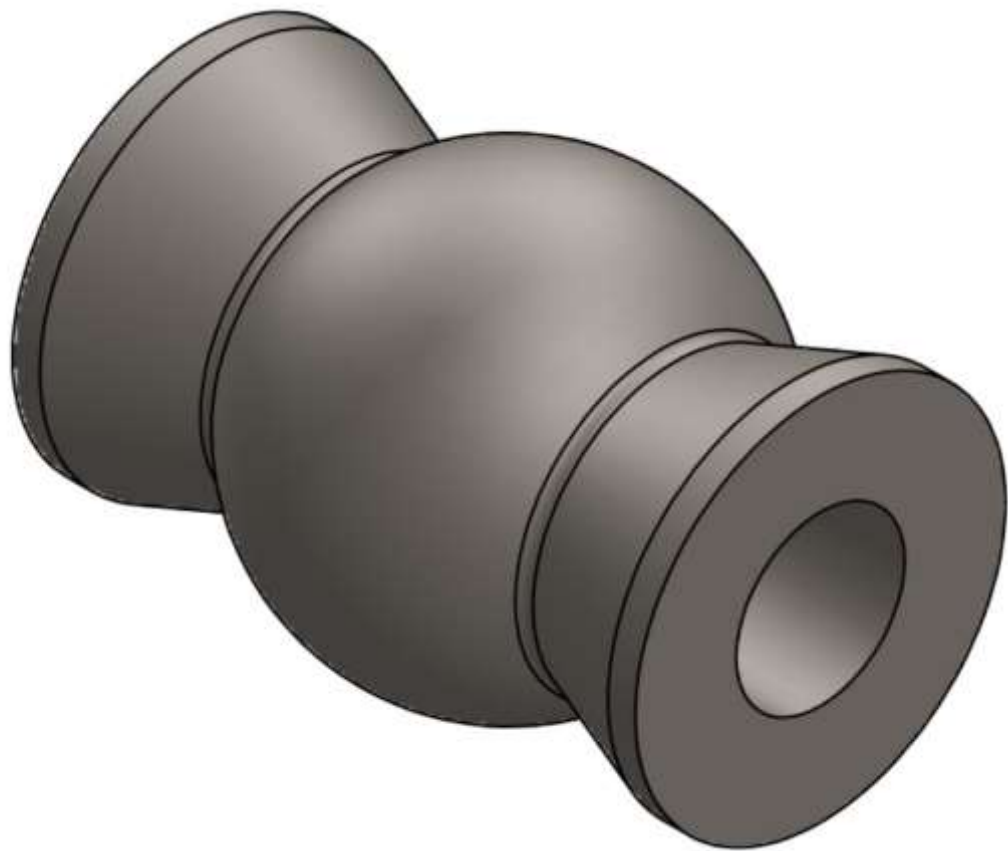


Figura 7 - 1320 - Esfera da Rótula

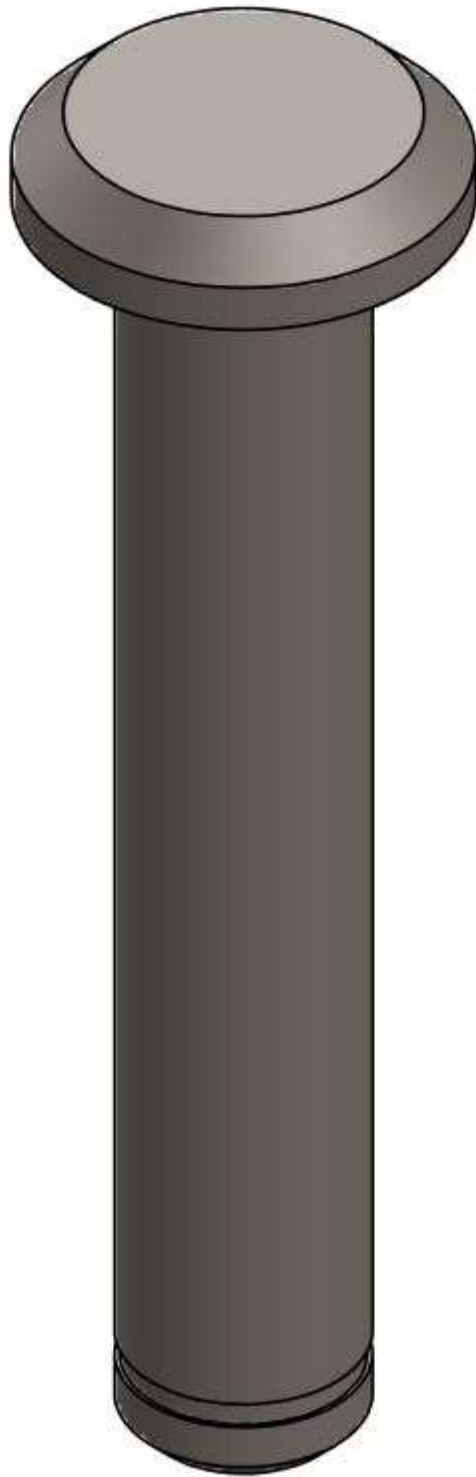


Figura 8 - 1330 - Pino para Fixar a Rótula



Figura 9 - 1205A - Haste do Cilindro Auxiliar

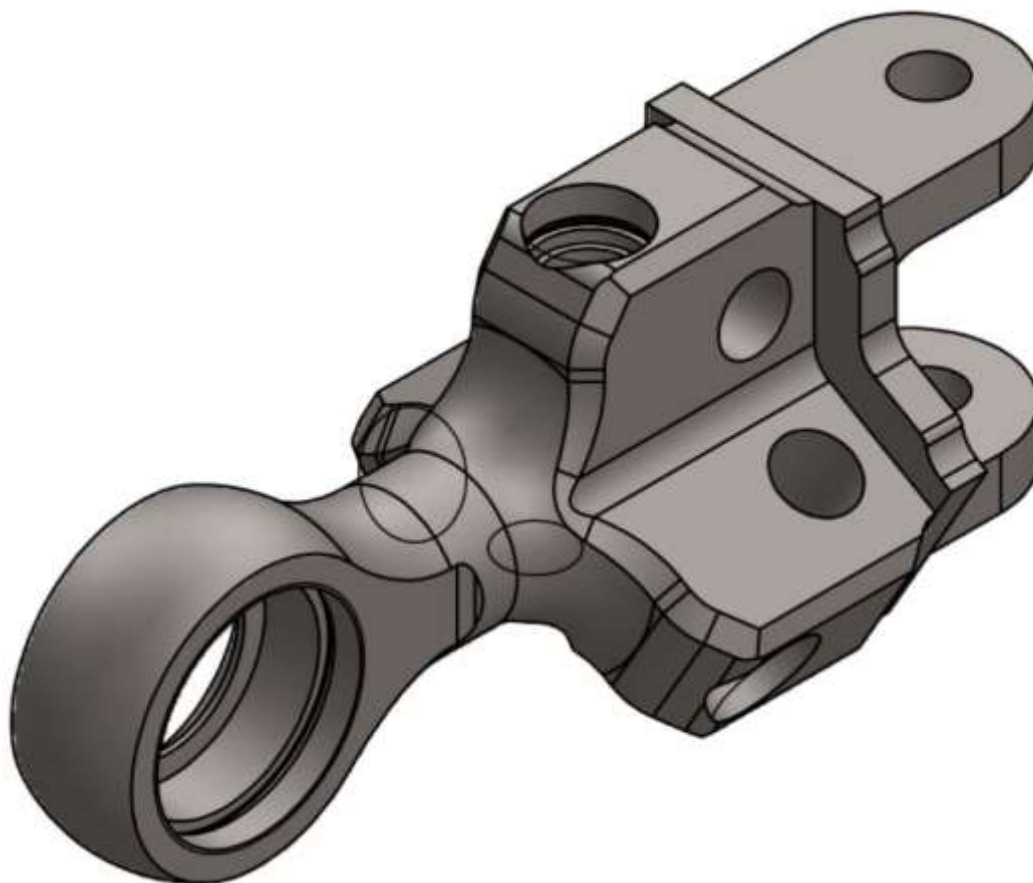


Figura 10 - 1220C - Corpo das Patas Intermediário Sem Inserto



Figura 5 - 1255A - Pino da Pata

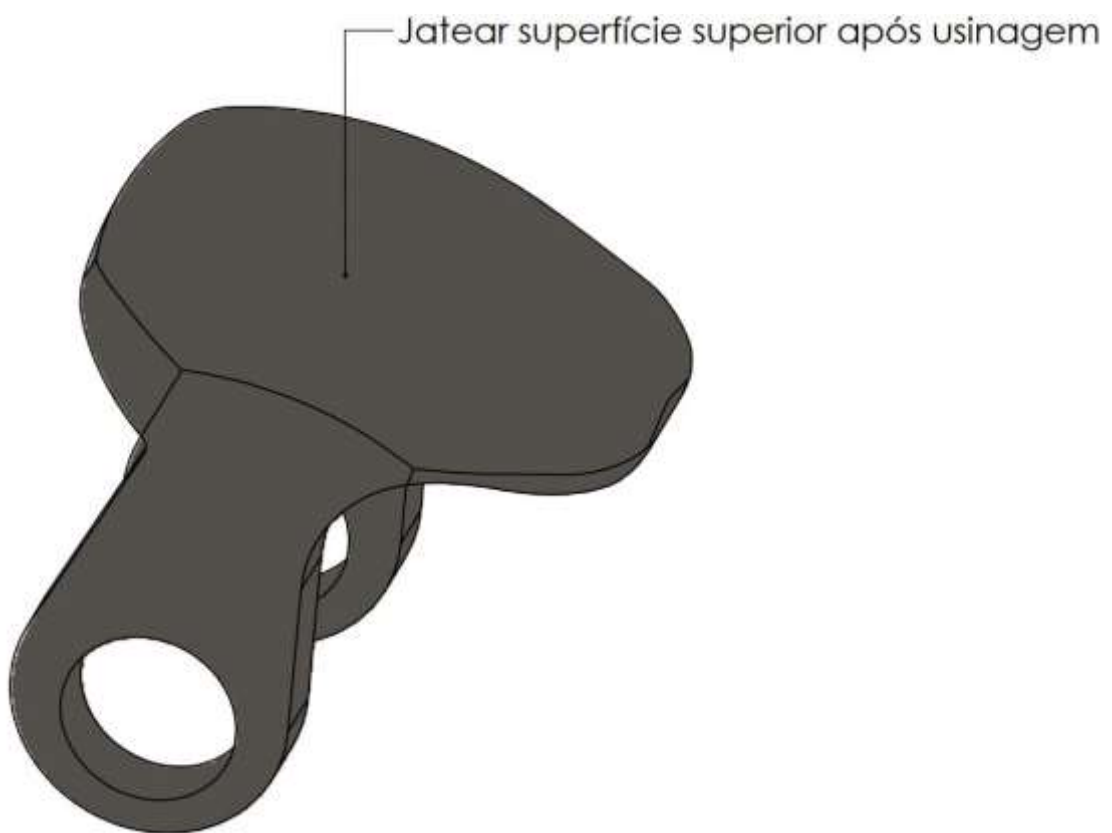


Figura 6 - 1297B - Pata com ang. de 4,0 graus



Figura 73 - 1312 - Alojamento da Rótula Liso